

ГОСТ 34227-2017

МЕЖГОСУДАРСТВЕННЫЙ СТАНДАРТ

СОЕДИНЕНИЯ АРМАТУРЫ МЕХАНИЧЕСКИЕ ДЛЯ ЖЕЛЕЗОБЕТОННЫХ
КОНСТРУКЦИЙ

Методы испытаний

Mechanical reinforcement couplers for reinforced concrete structures. Test
methods

МКС 91.190

Дата введения 2018-01-01

Предисловие

Цели, основные принципы и общие правила проведения работ по межгосударственной стандартизации установлены ГОСТ 1.0 "Межгосударственная система стандартизации. Основные положения" и ГОСТ 1.2 "Межгосударственная система стандартизации. Стандарты межгосударственные, правила и рекомендации по межгосударственной стандартизации. Правила разработки, принятия, обновления и отмены"

Сведения о стандарте

1 РАЗРАБОТАН Научно-исследовательским, проектно-конструкторским и технологическим институтом бетона и железобетона "НИИЖБ им.А.А.Гвоздева", АО "НИЦ "Строительство"

2 ВНЕСЕН Техническим комитетом по стандартизации ТК 465 "Строительство"

3 ПРИНЯТ Межгосударственным советом по стандартизации, метрологии и сертификации (протокол от 25 сентября 2017 г. N 103-П)

За принятие проголосовали:

Краткое наименование страны по МК (ИСО 3166) 004-97	Код страны по МК (ИСО 3166) 004-97	Сокращенное наименование национального органа по стандартизации
Армения	AM	Минэкономки Республики Армения
Казахстан	KZ	Госстандарт Республики Казахстан
Киргизия	KG	Кыргызстандарт
Россия	RU	Росстандарт
Украина	UA	Минэкономразвития Украины

4 Приказом Федерального агентства по техническому регулированию и метрологии от 12 октября 2017 г. N 1406-ст межгосударственный стандарт ГОСТ 34227-2017 введен в действие в качестве национального стандарта Российской Федерации с 1 января 2018 г.

5 Настоящий стандарт разработан с учетом основных нормативных положений международного стандарта ISO 15835-2:2009* "Стали для армирования бетона. Арматурные муфты для механического соединения стержней. Часть 2. Методы испытания" ("Steels for reinforcement of concrete - Reinforcement couplers for mechanical splices of bars - Part 2: Test methods", NEQ)

* Доступ к международным и зарубежным документам, упомянутым в тексте, можно получить, обратившись в Службу поддержки пользователей. - Примечание изготовителя базы данных.

6 ВВЕДЕН ВПЕРВЫЕ

7 ПЕРЕИЗДАНИЕ. Декабрь 2019 г.

Информация о введении в действие (прекращении действия) настоящего стандарта и изменений к нему на территории указанных выше государств публикуется в указателях национальных стандартов, издаваемых в этих государствах, а также в сети Интернет на сайтах соответствующих национальных органов по стандартизации.

В случае пересмотра, изменения или отмены настоящего стандарта соответствующая информация будет опубликована на официальном интернет-сайте Межгосударственного совета по стандартизации, метрологии и сертификации в каталоге "Межгосударственные стандарты"

1 Область применения

1.1 Настоящий стандарт устанавливает методы испытаний механических соединений арматурных стержней, выполняемых при изготовлении и монтаже сборных и возведении монолитных железобетонных конструкций.

1.2 Настоящий стандарт устанавливает следующие методы испытаний:

- испытание на растяжение механических соединений;
- испытание на многоцикловую нагрузку (выносливость) механических соединений;
- испытание на малоцикловую нагрузку механических соединений.

2 Нормативные ссылки

В настоящем стандарте использованы нормативные ссылки на следующие стандарты. Для датированных ссылок применяют только указанное издание ссылочного стандарта, для недатированных - последнее издание (включая все изменения):

ГОСТ 12004 Сталь арматурная. Методы испытания на растяжение

ГОСТ 34028 Соединения арматуры механические для железобетонных конструкций. Технические условия

Примечание - При пользовании настоящим стандартом целесообразно проверить действие ссылочных стандартов и классификаторов на официальном интернет-сайте Межгосударственного совета по стандартизации, метрологии и сертификации (www.easc.by) или по указателям национальных стандартов, издаваемым в государствах, указанных в предисловии, или на официальных сайтах соответствующих национальных органов по стандартизации. Если на документ дана недатированная ссылка, то следует использовать документ, действующий на текущий момент, с учетом всех внесенных в него изменений. Если заменен ссылочный документ, на который дана датированная ссылка, то следует использовать указанную версию этого документа. Если после принятия настоящего стандарта в ссылочный документ, на который дана датированная ссылка, внесено изменение, затрагивающее положение, на которое дана ссылка, то это положение применяется без учета данного изменения. Если ссылочный документ отменен без замены, то положение, в котором дана ссылка на него, применяется в части, не затрагивающей эту ссылку.

3 Термины и определения

В настоящем стандарте применены термины и определения в соответствии с ГОСТ 34028 и ГОСТ 12004.

4 Обозначения

В настоящем стандарте применены следующие обозначения:

A_s - номинальная площадь соединяемых арматурных стержней, мм²;

d_n - номинальный диаметр арматурного стержня, мм;

E_s - номинальный модуль упругости арматурного стержня, Н/мм²;

L_m - длина соединительной муфты, мм;

P - усилие, кН;

Δ - деформативность механического соединения, мм;

$\Delta_{полн}$ - полные деформации механического соединения, мм;

$\Delta_{упр}$ - упругие деформации арматурного стержня, мм;

$\Delta\sigma$ - интервал изменения напряжений при испытании на многоцикловую нагрузку (выносливость), Н/мм²;

δ_p - равномерное относительное удлинение арматуры после разрушения соединения, %;

ε_y - деформации, соответствующие нормативному значению предела текучести соединяемых арматурных стержней, %;

σ_T - нормативное значение физического или условного предела текучести соединяемой арматуры, Н/мм²;

σ_{max} - максимальные напряжения при испытаниях на выносливость, Н/мм²;

σ_{min} - минимальные напряжения при испытаниях на выносливость, Н/мм².

5 Испытательное оборудование

5.1 Условия испытаний, применяемые испытательные машины и измерительные приборы должны соответствовать требованиям ГОСТ 12004.

5.1.1 Опора измерительных приборов должна быть достаточно надежной, чтобы деформативность механического соединения могла быть измерена с точностью не ниже 0,01 мм.

5.2 Испытания на многоцикловое нагружение (выносливость) должны выполняться в пульсаторах с контролем нагрузки.

5.3 Испытания на малоцикловое нагружение должны выполняться для механических соединений категории S1 по ГОСТ 34028 в пульсаторах с контролем нагрузки, для механических соединений категории S2 по ГОСТ 34028 - с контролем нагрузки и деформаций.

5.3.1 Не допускается определение деформаций по перемещению траверсы испытательной машины.

6 Подготовка образцов для испытаний

6.1 Образцы механических соединений для испытаний следует подготавливать в соответствии с требованиями настоящего стандарта, ГОСТ 34028, технических условий и инструкций по установке изготовителя (поставщика).

6.2 Муфты должны располагаться посередине испытательных образцов.

Полная длина образца механического соединения для испытаний назначается в зависимости от рабочей длины образца и конструкции захвата испытательной машины.

Рабочая длина образца должна составлять:

- для образца номинальным диаметром до 25 мм включительно - не менее 250 мм + длина соединительной муфты;

- для образца номинальным диаметром свыше 25 мм - не менее 200 мм + $2d_n$ + длина соединительной муфты.

7 Проведение испытаний и обработка результатов

7.1 Испытание на растяжение

7.1.1 При испытании на растяжение до разрыва определяются временное сопротивление и деформативность механических соединений, а также относительное удлинение соединяемых арматурных стержней.

7.1.2 Временное сопротивление определяется в соответствии с ГОСТ 12004. Для вычисления напряжений должна использоваться номинальная площадь поперечного сечения соединяемых арматурных стержней по действующим нормативным документам и технической документации.

7.1.3 Относительное удлинение определяется в соответствии с ГОСТ 12004 на арматурных стержнях с обеих сторон механического соединения. Оба значения должны регистрироваться, а наибольшее значение относительного удлинения - использоваться для оценки соответствия требованиям ГОСТ 34028.

7.1.4 Характер разрушения образцов механических соединений арматурных стержней должен фиксироваться и отражаться в протоколе испытаний. Если разрушение образца происходит в захватах испытательной машины, то результаты испытания принимаются, если удовлетворяют требованиям ГОСТ 34028.

7.1.5 Для измерения деформативности механических соединений арматурных стержней положение измерительных приборов должно соответствовать рисунку 1.

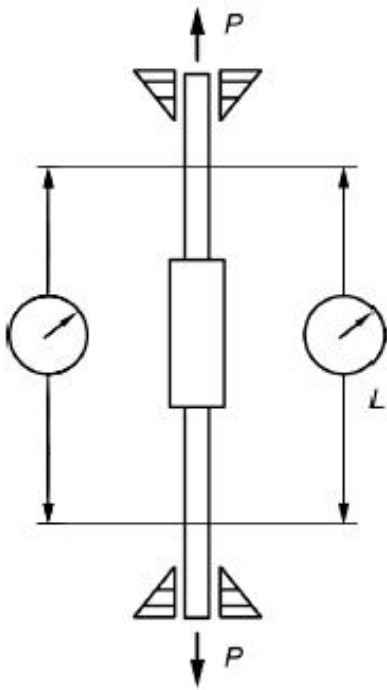


Рисунок 1 - Схема установки измерительных приборов при испытаниях образцов механических соединений арматурных стержней на растяжение

7.1.6 База измерения деформаций L при испытании образцов механических соединений должна быть равна длине соединительной муфты L_M плюс расстояние, равное не менее одного диаметра d_H и не более $3d_H$ соединяемых арматурных стержней, отложенных с каждой стороны муфты (рисунок 2).

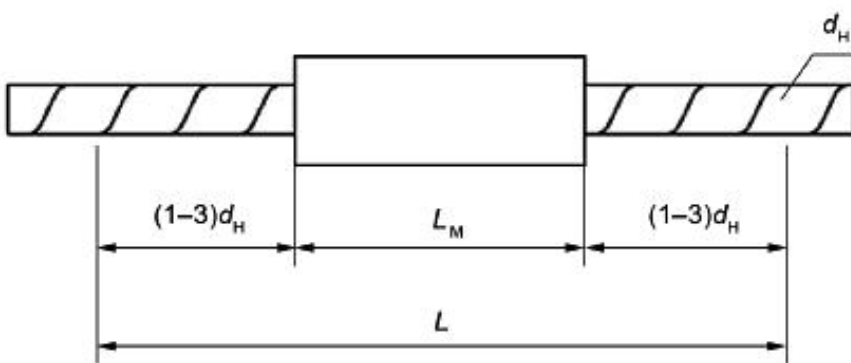


Рисунок 2 - База измерения деформаций

7.1.7 Положение измерительных приборов и схема испытаний образцов механических соединений арматурных стержней с металлоконструкциями и с концевыми анкерами должны соответствовать рисунку 3.

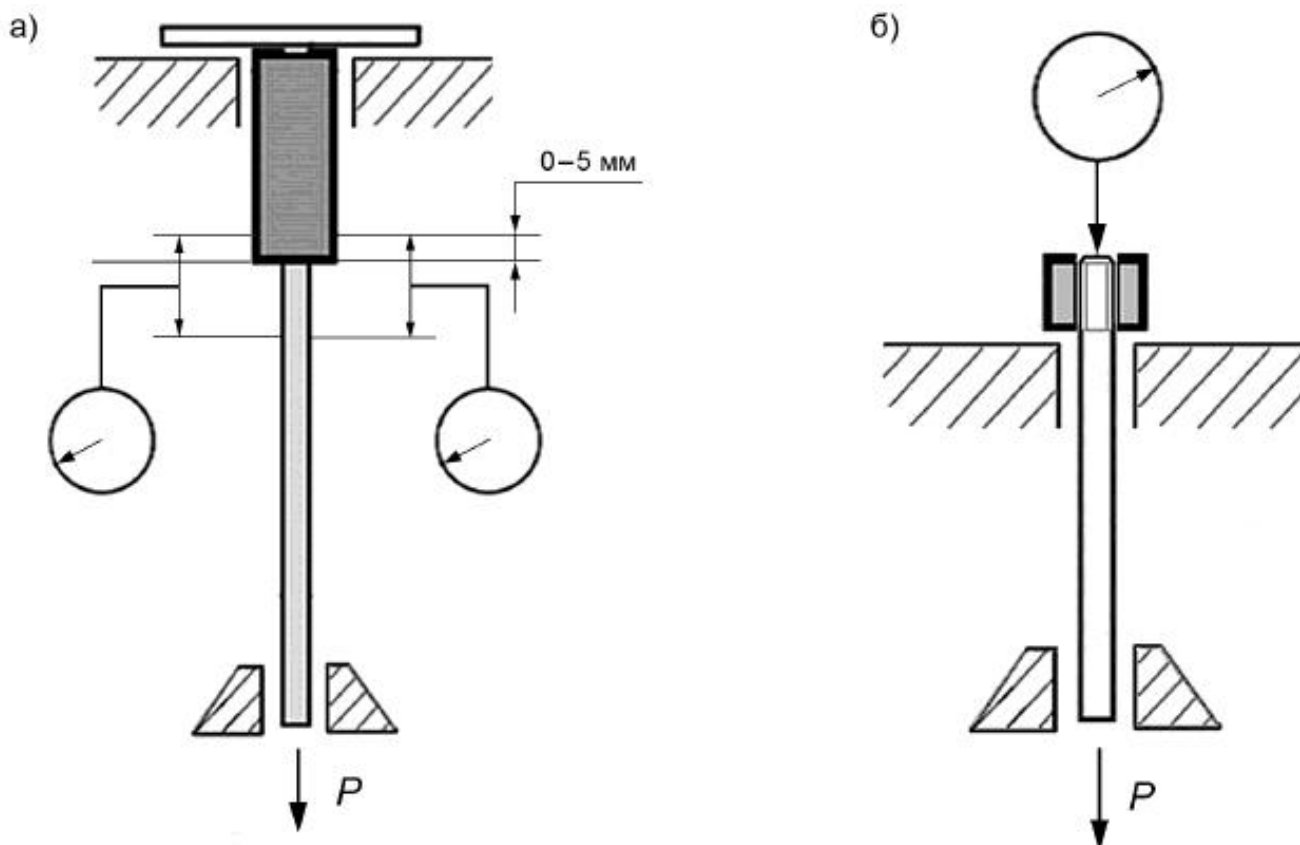


Рисунок 3 - Схема установки измерительных приборов при испытаниях образцов механического соединения арматурного стержня с металлоконструкциями (а) и с концевым анкером на растяжение (б)

7.1.8 При измерении деформаций напряжения в соединяемых стержнях механического соединения от предварительной нагрузки не должны превышать 4 Н/мм^2 .

7.1.9 Фактические приложенные напряжения при измерении деформаций не должны иметь отклонения больше, чем $\pm 3\%$.

7.1.10 Деформативность соединения Δ при растяжении допускается определять двумя способами.

7.1.10.1 Первый способ предназначен для определения деформативности механических соединений, длина муфты которых не более $5d_H$ соединяемых арматурных стержней.

Вычисляется усилие P_{Δ} , соответствующее напряжениям в арматурных стержнях, равным $0,6 \sigma_T$ ($0,6 \sigma_{0,2}$), по формуле

$$P_{\Delta} = A_S \cdot 0,6 \sigma_T. \quad (1)$$

По результатам испытаний определяются полные деформации соединения $\Delta_{\text{полн}}$ на фактической базе измерения L при усилии P_{Δ} . Вычисляются упругие деформации $\Delta_{\text{упр}}$ на фактической базе измерения L при усилии P_{Δ} по формуле

$$\Delta_{\text{упр}} = L \cdot (0,6\sigma_T / E_s), \quad (2)$$

где $E_s = 2 \cdot 10^5$ МПа.

Деформативность соединения Δ определяется как разность между полными деформациями соединения $\Delta_{\text{полн}}$ и упругими деформациями $\Delta_{\text{упр}}$ по формуле

$$\Delta = \Delta_{\text{полн}} - \Delta_{\text{упр}}. \quad (3)$$

7.1.10.2 Вторым способом предназначен для определения деформативности механических соединений с муфтой любой длины, а также механических соединений арматурных стержней с металлоконструкциями и концевыми анкерами.

Образец соединения нагружается до усилии $P_{\Delta} = A_s \cdot 0,6\sigma_T$, после чего проводится его разгрузка до нулевого усилии. Деформативность соединения Δ определяется как остаточная деформация соединения на базе измерения L .

7.1.11 По результатам испытаний оформляется протокол в соответствии с приложением А.

7.2 Испытания на многоцикловую нагрузку (выносливость)

7.2.1 Целью испытаний механических соединений на выносливость является определение их усталостной прочности при многоцикловом нагружении.

7.2.2 Испытания на выносливость образцов механических соединений проводят при нормальной температуре и влажности при осевом растяжении на действие повторяющейся (пульсирующей) нагрузки, характеризуемой следующими параметрами в соответствии с рисунком 4:

- максимальное усилие цикла

$$P_{\text{max}} = \sigma_{\text{max}} A_s; \quad (4)$$

- минимальное усилие цикла

$$P_{\text{min}} = \sigma_{\text{min}} A_s; \quad (5)$$

- интервал изменения усилии

$$\Delta P = \Delta \sigma A_s. \quad (6)$$

Значения σ_{max} и $\Delta \sigma$ принимаются согласно пункту 4.4 ГОСТ 34028.

7.2.3 Испытания проводят на испытательном оборудовании (пульсаторах) с контролем усилий при частоте приложения нагрузки f от 1 до 200 Гц.

7.2.4 Температура образца во время проведения испытания не должна превышать 40°C . Для обеспечения данного требования рекомендуется принимать частоту испытания не более 60 Гц.

7.2.5 Длина испытуемого образца должна быть достаточной, чтобы обеспечивать отсутствие какого-либо изгибающего момента на всем опытном образце в процессе проведения испытания.

7.2.6 Испытания каждого образца продолжаются до установленного количества циклов нагрузки или до обрыва образца, который должен располагаться по длине образца на расстоянии не менее $2d_{\text{н}}$ соединяемых арматурных стержней от захватных приспособлений испытательной машины.

Если опытный образец разрушается в зоне захватов и механическое соединение еще не повреждено, то испытания могут быть продолжены после перезахвата опытного образца, если оставшаяся длина образца это позволяет.

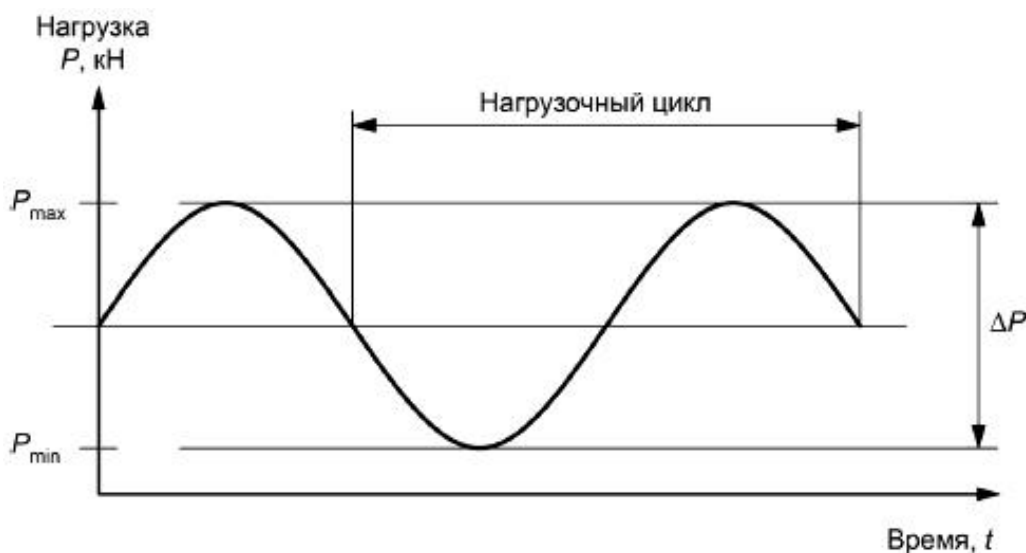


Рисунок 4 - Характеристика цикла нагрузки при испытаниях на выносливость

7.2.7 По результатам испытаний оформляется протокол в соответствии с приложением Б.

7.3 Испытания на малоцикловую выносливость при переменном растяжении и сжатии при высоком уровне напряжений в механических соединениях

7.3.1 Целью данного испытания является оценка характеристик механических соединений категории S1 путем переменного (растяжение - сжатие) нагружения в зоне упругой работы соединяемых арматурных стержней.

7.3.3 Испытания должны выполняться по следующей программе нагружения (рисунок 5):

- начиная от напряжения не более 4 Н/мм^2 , образец нагружают до растягивающего напряжения, равного $0,9$ номинального предела текучести соединяемых арматурных стержней ($0,9\sigma_T$), затем разгружают и нагружают до сжимающего напряжения, равного $0,5\sigma_T$. Количество указанных циклов приложения нагрузки (растяжение - сжатие) - 20;

- после прохождения 20 циклов нагружения опытный образец испытывается на растяжение до разрушения с определением усилия разрушения механического соединения P_B .

7.3.4 Остаточное удлинение u_{20} , как максимальная деформация механического соединения при нулевой нагрузке, определяется по показаниям измерительных приборов или диаграмме деформирования механического соединения, полученной в процессе испытания.

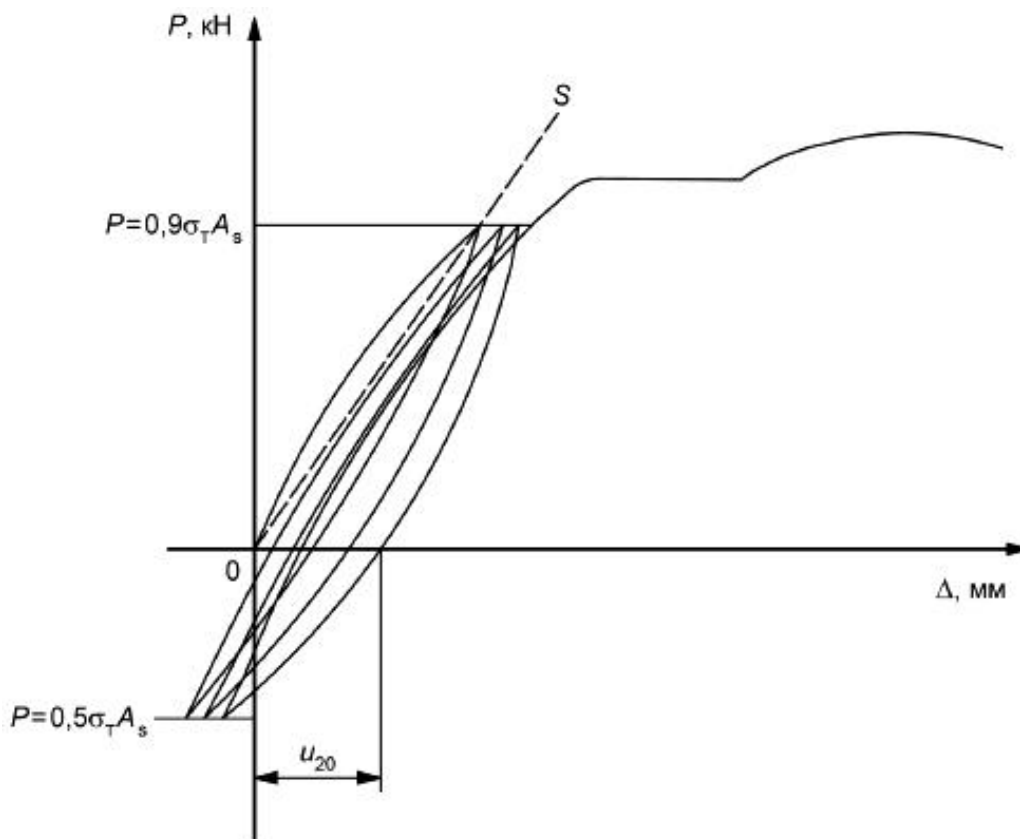


Рисунок 5 - Испытание при переменном растяжении и сжатии при высоком уровне напряжений в механических соединениях

7.3.5 По результатам испытаний оформляется протокол в соответствии с приложением В.

7.4 Испытания на малоцикловую выносливость при переменном растяжении и сжатии при высоком уровне пластических деформаций в механических соединениях

7.4.1 Целью данного испытания является оценка характеристик механических соединений категории S2 путем переменного (растяжение - сжатие) упруго-пластического нагружения соединяемых арматурных стержней.

7.4.2 Измерение деформаций механических соединений производят с помощью приборов, устанавливаемых на образец в соответствии с требованиями 7.1.5 настоящего стандарта.

7.4.3 Испытания должны выполняться по следующей программе нагружения (рисунок 6):

- начиная от нулевых деформаций, образец нагружают до удвоенного значения деформаций при растяжении $2\varepsilon_y$, соответствующего номинальному пределу текучести соединяемых арматурных стержней. Затем следуют разгрузка и нагрузка до сжимающего напряжения, равного 0,5 номинального предела текучести арматурного проката ($0,5\sigma_T$), повторяя весь цикл четыре раза;

- после этого образец нагружают от нулевых напряжений до пятикратного значения деформаций при растяжении $5\varepsilon_y$, соответствующего номинальному пределу текучести соединяемого арматурного проката, с последующей разгрузкой и нагрузкой до сжимающего напряжения, равного 0,5 номинального предела текучести арматурного проката ($0,5\sigma_T$), повторяя цикл четыре раза.

После прохождения указанных восьми циклов опытный образец испытывается на растяжение до разрушения с определением усилия разрушения механического соединения P_B .

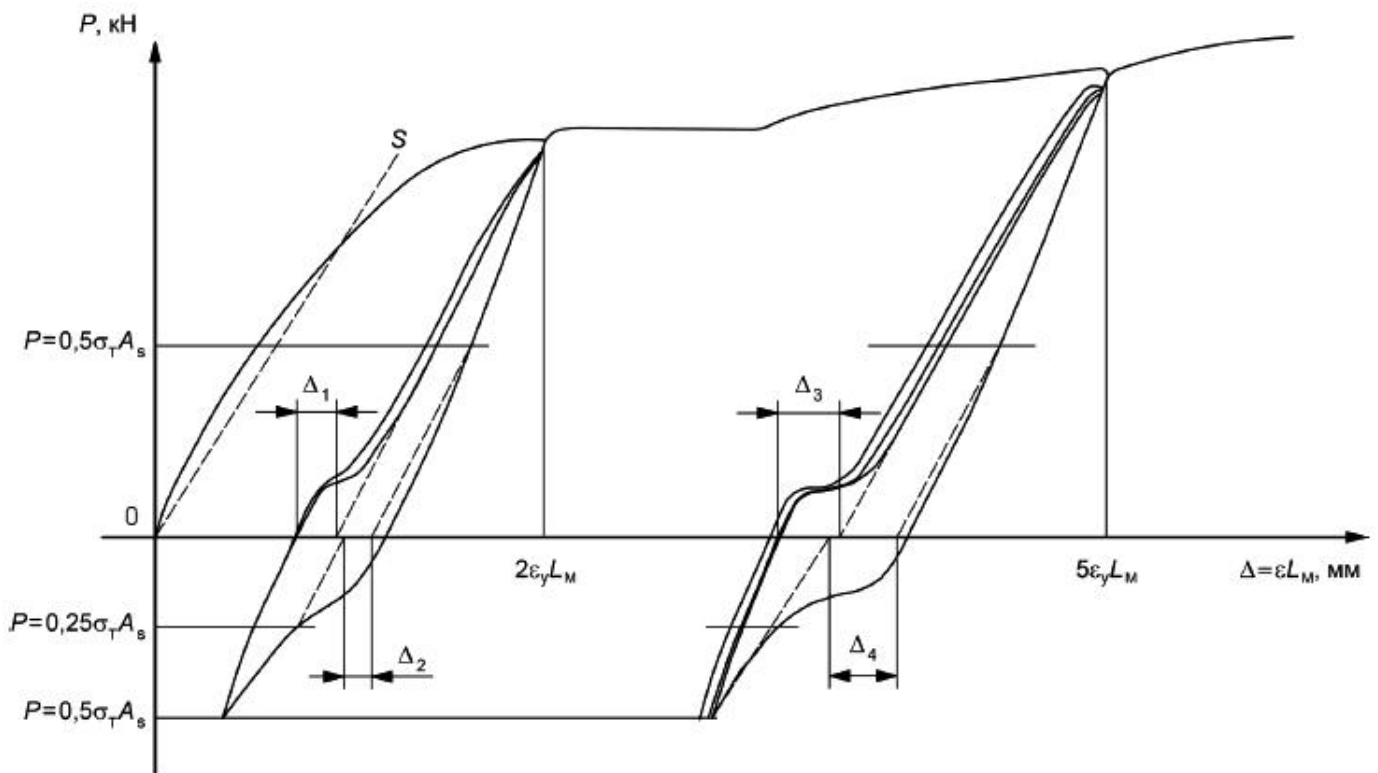


Рисунок 6 - Испытание при переменном растяжении и сжатии при высоком уровне пластических деформаций в механических соединениях

Остаточные удлинения после четырех циклов u_4 и после восьми - u_8 вычисляются по формулам:

$$u_4 = (\Delta_1 + \Delta_2) / 2, \quad (7)$$

$$u_8 = (\Delta_3 + \Delta_4) / 2, \quad (8)$$

где Δ_1 - значение деформации, представляющее собой расстояние между двумя точками пересечения горизонтальной оси диаграммы с линиями, параллельными прямой S , проведенными от уровня растягивающих напряжений во время нагружения образца, соответствующих $0,5\sigma_{T A_s}$, и от уровня сжимающих напряжений во время разгрузки образца, соответствующих $0,25\sigma_{T A_s}$ последнего, 4-го, цикла нагружения до $2\varepsilon_y$;

Δ_2 - значение деформации, представляющее собой расстояние между двумя точками пересечения горизонтальной оси диаграммы с линиями, параллельными прямой S , проведенными от уровня растягивающих напряжений во время разгрузки образца, соответствующих $0,5\sigma_{T A_s}$, и от уровня сжимающих напряжений во время нагружения образца, соответствующих $0,25\sigma_{T A_s}$ последнего, 4-го, цикла нагружения до $2\varepsilon_y$;

Δ_3 и Δ_4 - значения деформаций, получаемые тем же самым методом, что и Δ_1 и Δ_2 после четырех циклов нагружения до $5\varepsilon_y$.

Значения $\Delta_1 - \Delta_4$ определяются в соответствии с рисунком 6.

Уравнение прямой S определяется по формуле

$$S = E_s A_s / L_m, \quad (9)$$

где $E_s = 2 \cdot 10^5$ МПа.

7.4.4 По результатам испытаний оформляется протокол в соответствии с приложением В.

Приложение А (рекомендуемое). Форма протокола испытаний на растяжение механических соединений

Приложение А
(рекомендуемое)

Форма протокола испытаний на растяжение механических соединений

Наименование
аккредитация

и

ПРОТОКОЛ N

контролирующей
организации

испытаний на растяжение по
ГОСТ

механических
соединений

" " 20 г.

Данные о месте
выполнения соединений

Тип соединений, маркировка, N партии,
документ на производство

Наименование организации /
Ф.И.О. монтажника

Условия
сборки, дата

Объем партии, шт.,
изделий

Диаметр(ы) и класс соединяемой арматуры, документ на производство арматуры

Номинальная площадь поперечного сечения арматурных стержней A_s , мм²

Усилие для определения деформативности $0,6\sigma_T A_s$

Результаты испытаний

Номер образца	Разрывное усилие P_B , кН	Деформативность Δ , мм	Равномерное относительное удлинение арматуры δ_p после разрушения соединения, %	Характер разрушения
1				
2				
3				

ЗАКЛЮЧЕНИЕ

Испытанные

механические
соединения

требованиям

Начальник
подразделения

контролирующего

(подпись, инициалы, фамилия)

Испытания проводил

(подпись, инициалы, фамилия)

(подпись, инициалы, фамилия)

Приложение Б (рекомендуемое). Форма протокола испытаний механических соединений на многоцикловое нагружение (выносливость)

Приложение Б
(рекомендуемое)

Форма протокола испытаний механических соединений на многоцикловое нагружение (выносливость)

Наименование
аккредитация

и

ПРОТОКОЛ N

контролирующей
организации

испытаний на выносливость по
ГОСТ

механических
соединений

" " 20 г.

Данные о месте
выполнения соединений

Тип соединений, маркировка, N партии, документ
на производство

Наименование организации /
Ф.И.О. монтажника

Условия
сборки, дата

Объем партии, шт.,
изделий

Диаметр(ы) и класс соединяемой арматуры, документ на производство арматуры

Номинальная площадь поперечного сечения арматурных стержней A_s , мм²

Размах цикла в соответствии с
 ΔP , кН

Частота приложения нагрузки, Гц

Результаты испытаний

Номер образца	Максимальное усилие цикла P_{\max} , кН	Минимальное усилие цикла P_{\min} , кН	Пройденное количество циклов	Отметка о разрушении/характер разрушения
1				
2				
3				

ЗАКЛЮЧЕНИЕ

Испытанные

механические
соединения

требованиям

Начальник
подразделения

контролирующего

(подпись, инициалы, фамилия)

Испытания проводил

(подпись, инициалы, фамилия)

(подпись, инициалы, фамилия)

Приложение В (рекомендуемое). Форма протокола испытаний механических соединений на малоцикловое нагружение

Приложение В
(рекомендуемое)

Форма протокола испытаний механических соединений на малоцикловое нагружение

Наименование
аккредитация

и

ПРОТОКОЛ N

контролирующей
организации

испытаний на малоцикловое
нагружение по ГОСТ

механических
соединений

" " 20 г.

Данные о месте
выполнения соединений

Тип соединений, маркировка, N партии,
документ на производство

Наименование организации /
Ф.И.О. монтажника

Условия
сборки, дата

Объем партии, шт.,
изделий

Диаметр(ы) и класс соединяемой арматуры, документ на производство арматуры

Номинальная площадь поперечного сечения
арматурных стержней A_s , мм²

Частота приложения
нагрузки, Гц

Заявляемая категория
механического соединения

Количество
циклов

Результаты испытаний для механических соединений на категорию S1

Номер образца	Максимальное усилие цикла P_{max} , кН	Минимальное усилие цикла P_{min} , кН	Остаточное удлинение после 20 циклов u_{20} , мм	Разрывное усилие P_B , кН	Характер разрушения
1					
2					
3					

ЗАКЛЮЧЕНИЕ

Испытанные

механические
соединения

требованиям

Начальник
подразделения

контролирующего

(подпись, инициалы, фамилия)

Испытания проводил

(подпись, инициалы, фамилия)

(подпись, инициалы, фамилия)

УДК 691.87-427.5:691.714:006.354

МКС 91.190

Ключевые слова: механические соединения, деформативность механического соединения, полные деформации механического соединения, многоцикловая нагрузка, малоцикловая нагрузка, протокол испытаний
